

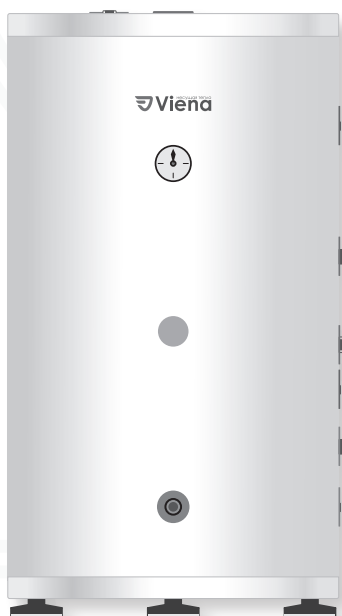


 viena-rus.ru

 **Vienna** несущая тепло

РУКОВОДСТВО ПО ЭКСПЛУАТАЦИИ

НАПОЛЬНЫЙ МОНТАЖ



БОЙЛЕРЫ КОСВЕННОГО НАГРЕВА

МОДЕЛИ:

Vienna SB150

Vienna SB200

Vienna SB250

ИЗ НЕРЖАВЕЮЩЕЙ СТАЛИ SUS316L

Содержание:

• Технические характеристики	1	- ввод в эксплуатацию	4
• Общая информация	2	- слив воды из бака	5
- назначение	2	• Уход и техническое обслуживание	5
- описание	2	• Транспортировка и хранение	5
- устройство	2	• Гарантийные обязательства	6
• Установка и монтаж	2	- гарантийный талон	7-8
• Подключение к сети водоснабжения	3	• Сведения об изготовителе	9
- подключение рециркуляции	4	• Сервисное обслуживание	10
- требования к воде	4		

Технические характеристики

Наименование модели ЭВН	Viena SB150	Viena SB200	Viena SB250
Номинальный объем	150 л.	200 л.	250 л.
Тип монтажа	вертикальный, напольный	вертикальный, напольный	вертикальный, напольный
Материал внутреннего бака	нержавеющая сталь, марка SUS316L	нержавеющая сталь, марка SUS316L	нержавеющая сталь, марка SUS316L
Толщина стали внутреннего бака	1,2 мм	1,5 мм	1,5 мм
Номинальное (безопасное рабочее) давление внутр. бака	0,8 МПа	0,8 МПа	0,8 МПа
Максимальное испытательное давление внутреннего бака	1,2 МПа	1,2 МПа	1,2 МПа
Диаметр внутреннего бака	480 мм	480 мм	480 мм
Номинальная температура воды в баке	80°C	80°C	80°C
Тип изоляции внутреннего бака	полиуретан	полиуретан	полиуретан
Толщина изоляции внутреннего бака	20 мм	20 мм	20 мм
Материал корпуса и крышек	оцинкованная сталь с белой покраской	оцинкованная сталь с белой покраской	оцинкованная сталь с белой покраской
Технологическое отверстие с внутренней резьбой	Ø 1 1/4" DN 32	Ø 1 1/4" DN 32	Ø 1 1/4" DN 32
Количество змеевиков, шт	1	1	1
Разъём змеевика (вход, выход), дюйм	G3/4"	G3/4"	G3/4"
Материал змеевика	гладкая сталь, SUS316L	гладкая сталь, SUS316L	гладкая сталь, SUS316L
Размер змеевика, мм	Ø 23 x 15000 (1,0 м ²)	Ø 23 x 15000 (1,0 м ²)	Ø 23 x 18000 (1,3 м ²)
Толщина змеевика, мм	1,0	1,0	1,0
Внутренний объём змеевика, л	6,23	6,23	7,48
Номинальное (безопасное рабочее) давление змеевика	0,8 МПа	0,8 МПа	0,8 МПа
Максимальный предел температуры воды в змеевике	95°C	95°C	95°C
Мощность змеевика при температуре теплоносителя 80°C	28 кВт	28 кВт	36 кВт
Максимальная мощность змеевика 95 °C	32 кВт	32 кВт	40 кВт
Гильза для погружного датчика температуры	1 шт	1 шт	1 шт
Разъём датчика температуры, дюйм	G1/2"	G1/2"	G1/2"
Разъём горячей воды (выход), дюйм	G3/4"	G3/4"	G3/4"
Разъём холодной воды (вход), дюйм	G3/4"	G3/4"	G3/4"
Разъём группы безопасности, внутр. резьба, дюйм	G1/2"	G1/2"	G1/2"
Разъём сливного отверстия, дюйм	G 1"	G 1"	G 1"
Разъём циркуляционный, наружная резьба, дюйм	G3/4"	G3/4"	G3/4"
Разъём защитного анода, внутр. резьба, дюйм	G3/4"	G3/4"	G3/4"
Тип защитного анода	магниевого	магниевого	магниевого
Размер защитного анода	ø 20 x 200 мм	ø 20 x 200 мм	ø 20 x 200 мм
Встроенный аналоговый (механический) термометр	1 шт	1 шт	1 шт
Кольцо заземления	1 шт	1 шт	1 шт
Герметичный соединитель	1 шт	1 шт	1 шт
Размеры (ширина x глубина x высота)	520 x 520 x 920 мм	520 x 520 x 1230 мм	520 x 520 x 1477 мм
Размеры упаковочных коробок (ширина x глубина x высота)	605 x 605 x 1015 мм	605 x 605 x 1325 мм	605 x 605 x 1572 мм
Вес нетто	35,5 кг	38,2 кг	42,6 кг

Мы благодарим Вас за сделанный выбор!

Общая информация

Накопительные бойлеры Vienna являются надёжными и долговечными источниками горячего водоснабжения, которые смогут сделать Вашу жизнь еще более комфортной.

Бойлеры косвенного нагрева Vienna предназначены для производства и накопления горячей воды хозяйственно - бытового назначения. Нагрев осуществляется путем передачи тепла от внешнего источника (котел, солнечные батареи, магистраль центрального теплоснабжения, тепловые насосы и пр.) воде, находящейся в баке, посредством трубчатого теплообменника (змеевика).

Бойлер представляет собой герметичную стальную ёмкость из нержавеющей стали марки **SUS316L**, которая содержит в составе молибден и большее количество никеля. Благодаря улучшенному составу нержавеющей сталь **SUS316L** обладает повышенной способностью противостоять питтинговой (точечной) и щелевой коррозии, а также устойчивостью к кислотам и хлоридам, включая соль. В качестве дополнительной защиты от коррозии в баке установлен защитный магниевый анод. Снаружи бойлер имеет несъёмный кожух из стального листа покрытого порошковой эмалью белого цвета. Пространство между внутренним баком и наружным кожухом заполнено пенополиуретановой теплоизоляцией, которая позволяет воде в ёмкости на протяжении длительного времени сохранять температуру.

Внимание!

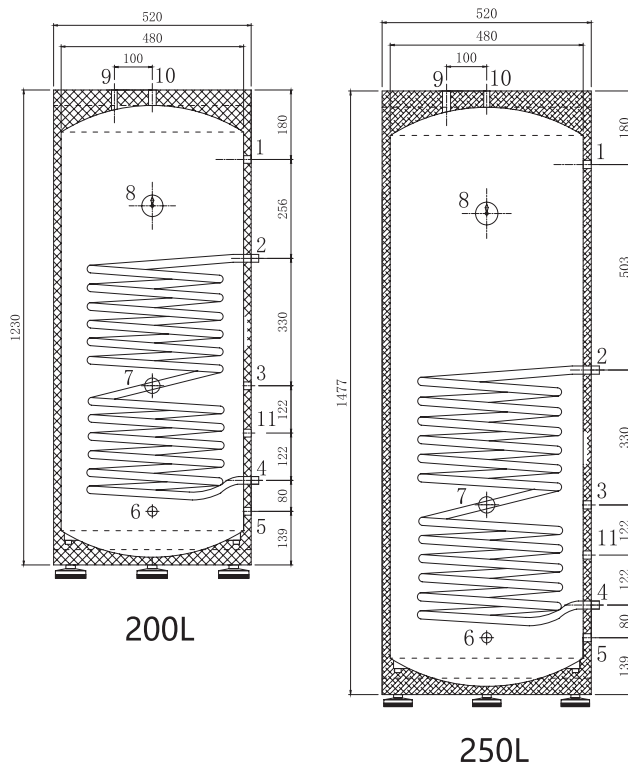
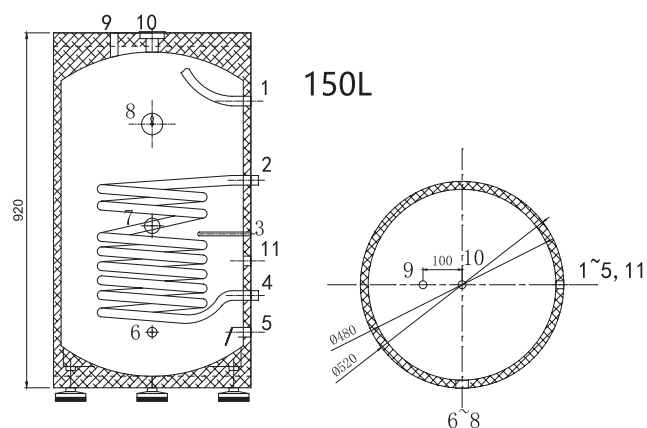
Бойлер не предназначен для использования людьми, отсутствие опыта у которых, может послужить препятствием для безопасной эксплуатации оборудования. Лица отвечающие за безопасность работы бойлера и обслуживающие данное оборудование должны проинструктировать эксплуатирующий персонал, по вопросам безопасной эксплуатации.

Установка и монтаж

Бойлер должен устанавливаться во внутреннем помещении здания, защищенном от замерзания и воздействия атмосферных осадков.

Изделие рекомендуется эксплуатировать при температуре воздуха от +2 до +45°C. Перед монтажом необходимо промыть систему отопления.

1. G3/4" выход горячей воды (внутренняя резьба)
2. G3/4" вход теплоносителя (наружная резьба)
3. G1/2" разъем датчика температуры (внутренняя резьба)
4. G3/4" выход теплоносителя (наружная резьба)
5. G3/4" вход холодной воды (внутренняя резьба)
6. G1" слив воды (внутренняя резьба)
7. Технологическое отверстие G1 1/4" DN32 (внутренняя резьба)
8. Разъем термометра G1/2" (внутренняя резьба)
9. G3/4" магниевый анод (внутренняя резьба)
10. G1/2" разъем группы безопасности (внутренняя резьба)
11. G3/4" циркуляция (внутренняя резьба)



Для защиты бойлера рекомендуется устанавливать:

- На вход холодной воды рекомендуется установить фильтр (для предотвращения

попадания грязи и ржавчины в бойлер и корректной работы предохранительного клапана).

Установка напольного бойлера

Для устойчивого расположения бойлера на напольном покрытии, необходимо произвести регулировку по уровню. Выравнивание бойлера относительно уровня пола происходит за счёт регулирования резьбовых ножек.

- 1.) Бойлер необходимо установить таким образом, чтобы его расстояние от стены было как минимум 50мм.
- 2.) Для очистки бойлера внутри и замены магниевго анода, сверху бойлера необходимо оставить пространство не менее 300мм, между корпусом бойлера и верхним огорождением.
- 3.) На месте установки необходимо обеспечить соответствующее водоотведение.
- 4.) Перед заполнением бойлера водой убедитесь, что напольное покрытие выдержит вес заполненного бойлера.
- 5.) На датчик температуры установить кольцо заземления и притянуть к гильзе бойлера. Обеспечить непрерывный контур заземления.

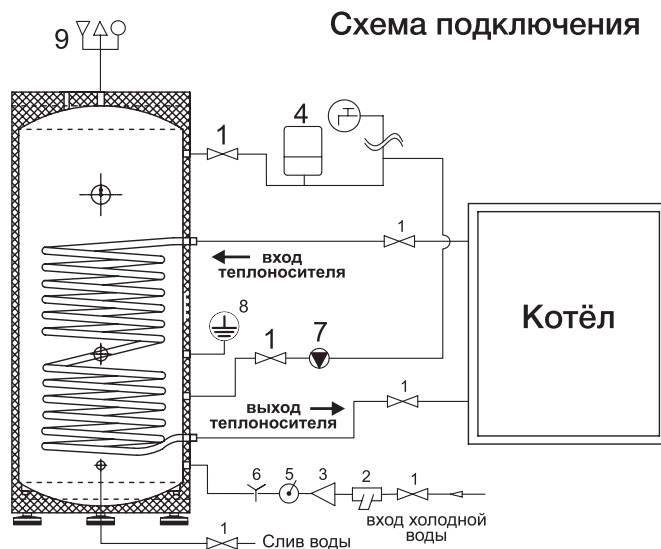
Подключение к сети водоснабжения

Подающая и обратная линии системы отопления, вход холодной воды и выход горячей воды системы ГВС должны быть подключены на бойлере к соответствующим патрубкам. Перед присоединением с патрубков должны быть сняты пластиковые защитные заглушки.

Чтобы избежать повышенного шума и вибраций в системе горячего водоснабжения, старайтесь не использовать колена небольшого радиуса и переходы с уменьшением диаметров труб с внезапным сужением сечения. Диаметр труб должен быть достаточным, чтобы не вызывать повышенные потери давления и шум при движении по ним жидкости. Прокладка и подключение трубопроводов должны вестись таким образом, чтобы с места подсоединения были сняты все механические напряжения и нагрузки (иначе кольцевая прокладка будет деформирована неравномерно и не сможет обеспечить продолжительное герметичное соединение). Для этого трубопроводы должны быть проложены без перекосов и заканчиваться точно по оси соответствующего присоединительного патрубка.

Вес трубопроводов не должен воздействовать

на бойлер, для этого предусмотрите необходимое количество креплений трубопровода к стене. Убедитесь в том, что рукоятки запорных кранов могут двигаться свободно, не мешая друг другу.



1. Шаровый кран
2. Фильтр
3. Обратный клапан
4. Расширительный бак
5. Манометр
6. Редукционный клапан
7. Циркуляционный насос
8. Заземление
9. Группа безопасности

Перед установкой бойлера необходимо тщательно промыть все трубы для удаления посторонних частиц, которые могли попасть в систему отопления или горячего водоснабжения в процессе сборки системы (при нарезке труб, сварке, обработке растворителями).

Бойлеры имеющие номинальное рабочее давление 8 бар, являются напорными и могут быть подключены к линии водоснабжения с соответствующим давлением.

Если давление в сети водоснабжения превышает, даже временно, величину 10 бар, то в магистраль водоснабжения по направлению движения воды до предохранительного клапана необходимо установить редукционный клапан, который будет производить снижение давления воды в подающей магистрали, до необходимого значения. (Редукционный клапан не входит в комплект бойлера и приобретается при необходимости потребителем).



Редукционный клапан

Редукционный клапан необходимо устанавливать, таким образом, чтобы направление потока воды соответствовало направлению, указанному на клапане. В соответствии с требованиями производителя, клапан должен быть установлен на входе холодной воды в не отключаемом положении (между патрубком входа холодной воды в бойлер и редукционным сбросным клапаном не может стоять никакой запорной арматуры).

Предохранительный клапан входит в состав группы безопасности и устанавливается в верхней точке бойлера.

Закрывать патрубок и отводить воду из предохранительного клапана без возможности визуального наблюдения за процессом сброса воды, не рекомендуется.

Запрещается эксплуатировать бойлер, если предохранительный клапан не был установлен на бойлер или был установлен с нарушениями требований производителя, или на момент эксплуатации был не исправен!

В случае присоединении бойлера к медным трубам обязательно разделять медные трубы и патрубки бойлера диэлектрическими вставками!

Для сбалансированной работы системы горячего водоснабжения и при частом срабатывании сбросного клапана в систему рекомендуется встраивать санитарный расширительный бак соответствующего объема.

Подключение рециркуляции

В бойлерах предусмотрена возможность организации контура рециркуляции горячего водоснабжения, позволяющей пользователю мгновенно получить горячую воду после открытия крана. Для этого необходимо проложить дополнительную магистраль, имеющую циркуляционный насос. Устройство циркуляционных трубопроводов горячей воды позволяет существенно повысить комфортность пользования водозаборными точками. При организации данных устройств необходимо уделить большое внимание их теплоизоляции, во избежание больших потерь на трубопроводе. Целесообразно использовать специальные циркуляционные насосы с программным управлением, либо оснащенные датчиками температуры. Температуру включения термостата следует установить на уровень не выше 45°C.

Требования к воде

№	Наименование компонента	Ед. измерения	Норматив
1	РН (водородный показатель)	ед.рН	6–9
2	Мутность	ЕМФ	2,6
3	Жесткость	град.Ж	7,0
4	Железо общее	мг/дм ³	0,3
5	Сероводород и сульфиты	мг/дм ³	0,003

Эксплуатация бойлера допускается только при заполненном контуре горячего водоснабжения и греющего контура теплообменника.

При заполнении системы горячего водоснабжения следите за тем, чтобы используемая вода не содержала агрессивных компонентов и соответствовала предъявленным требованиям производителя и требованиям СанПиН 2.1.4.1074-01. Не допускается наличие в воде механических примесей, агрессивных веществ, нефтепродуктов и их производных. Нарушение данного требования может стать причиной интенсивного образования накипи на внутренней поверхности бака, теплообменников, повышенному износу магниевого анода, и поломке бойлера.

Если для греющего контура используется теплоноситель с добавлением антифриза, то он должен соответствовать санитарным правилам. Рекомендуется применять антифриз созданный на основе пищевого пропиленгликоля.

Ввод в эксплуатацию

Установку и ввод в эксплуатацию рекомендуется доверять только квалифицированному специалисту! Убедитесь, что параметры всех подключенных сетей соответствуют требованиям технического паспорта! Запрещается вводить оборудование в эксплуатацию, если не выполнены все требования производителя, прописанные в техническом паспорте!

Заглушите все неиспользуемые патрубки. Во избежание гидроударов не допускайте резкого открывания кранов подачи воды и теплоносителя.

Прежде чем ввести бойлер в эксплуатацию, его необходимо полностью заполнить водой, для этого необходимо открыть кран горячей воды в ближайшей точке водоразбора и открыть магистральный кран подачи холодной воды, до того момента пока из крана горячей воды не потечет вода. После заполнения бойлера водой, убедитесь, что предохранительный

клапан, установленный на входе холодной воды в неотключаемом положении, срабатывает, воздух внутри бака отсутствует, давление в системе водоснабжения стабилизировалось.

После заполнения теплообменника бойлера теплоносителем убедитесь, что давление в системе стабилизировалось и не превышает рабочего, аварийные сбросные клапаны в системе теплоснабжения в рабочем состоянии, автоматические воздухоотводчики, расположенные в верхней точке в непосредственной близости от теплообменника бойлера сработали при заполнении системы.

Запрещается эксплуатация бойлера без присмотра. В случае, если бойлер не эксплуатируется более 24 часов, необходимо перекрыть подачу в бойлер холодной воды.

Запрещается эксплуатировать бойлер, если после подсоединения патрубков не было достигнуто герметичности всех резьбовых соединений! Если в процессе эксплуатации возникли протечки воды или теплоносителя на резьбовых соединениях патрубков, необходимо немедленно приостановить работу бойлера и обратиться в организацию производившую монтаж бойлера для устранения протечки резьбовых соединений!

Слив воды из бака:

Слив воды или теплоносителя из ёмкости бака или теплообменников необходимо осуществлять только при остывании до температуры не вызывающей ожога. В случаях проведения технического обслуживания или ремонта, если бойлер не используется в холодное время года и т.д. слейте воду из внутреннего бака бойлера, открыв один или несколько водоразборных кранов и кран слива (установленный при монтаже бойлера) в самой нижней точке системы. Слив воды произведите в канализационный трап. Также необходимо опорожнить змеевик.

Уход и техническое обслуживание

Наблюдение за работой оборудования возлагается на пользователя, который обязан содержать его в чистоте и исправном состоянии. Соблюдение правил эксплуатации, бережное отношение к оборудованию позволяет значительно продлить срок его службы.

Для диагностики внутреннего состояния и дальнейшего обслуживания бойлера, предусмотрено технологическое отверстие.

Техническое обслуживание должно проводиться только квалифицированным персоналом авторизованного сервисного центра. Обслуживание следует проводить не реже одного раза в год. Регулярное обслуживание является гарантией безопасности и экономии средств.

Ежегодное техническое обслуживание бойлера включает в себя:

- Проверку состояния теплообменников и внутренней поверхности бака, при необходимости очистку его от загрязнений и отложений накипи внутри (частота чистки зависит от параметров жёсткости воды);
- Проверку целостности теплоизоляционного материала;
- Контроль герметичности гидравлических соединений;
- Проверку функционирования предохранительных устройств и аварийных устройств (при их наличии);
- Проверку состояния магниевого анода.

В профилактических целях рекомендуется производить замену магниевого анода раз в год. В случае 30% и более износа магниевого анода – анод необходимо заменить на новый, рекомендованный производителем.



Транспортировка и хранение

Бойлеры в упаковке изготовителя могут транспортироваться всеми видами крытого транспорта в соответствии с правилами перевозки грузов, действующими на данном виде транспорта. Условия транспортирования при температуре от минус 50°C до плюс 50°C

и при относительной влажности до 80% при плюс 25°C.

При транспортировании должны быть исключены любые возможные удары и перемещения упаковок с бойлерами внутри транспортного средства. Транспортирование и штабелирование производить в соответствии с манипуляционными знаками, указанными на упаковке. Бойлеры должны храниться в упаковке изготовителя в условиях хранения от плюс 1°C до плюс 40°C и относительной влажности до 80 % при 25°C.

Гарантийные обязательства

Гарантийное обслуживание производится в соответствии с гарантийными обязательствами, перечисленными в руководстве по эксплуатации. Изготовитель оставляет за собой право на внесение изменений в конструкцию и характеристики прибора, без предварительного уведомления. Срок службы прибора — 15 лет.

Изготовитель устанавливает следующие сроки гарантии на составные части бойлера:

- на внутренний бак — 7 лет;
- на греющий змеевик — 7 лет;
- анод является расходным материалом на который гарантия не распространяется.

Срок гарантии исчисляется от даты продажи бойлера. При отсутствии или исправлении даты продажи и штампа магазина срок гарантии исчисляется от даты выпуска бойлера.

Гарантия распространяется при условии регулярного технического обслуживания с отметкой в паспорте.

Претензии в период срока гарантии принимаются при наличии гарантийного талона, с отметками фирмы-продавца, и идентификационной таблички на корпусе бойлера.

Гарантия распространяется только на бойлер. Ответственность за соблюдение правил установки и подключения лежит на покупателе (в случае самостоятельного подключения) либо на монтажной организации, осуществившей подключение.

Внимание!

Изготовитель не несет ответственность за недостатки, возникшие вследствие наруше-

ния потребителем правил установки, заземления, эксплуатации и технического обслуживания бойлера, изложенных в настоящем руководстве, в т. ч. в случаях, когда эти недостатки возникли из-за недопустимых параметров сетей водоснабжения, в которых эксплуатируется бойлер, и вследствие вмешательства третьих лиц. На претензии по внешнему виду бойлера гарантия не распространяется. При несоблюдении потребителем требований к воде, производитель оставляет за собой право отказать в гарантийном обслуживании.

Настоящая гарантия действительна на территории ЕврАзЭС. Гарантия распространяется на производственный или конструкционный дефект изделия. Настоящая гарантия включает в себя выполнение уполномоченным сервисным центром ремонтных работ и замену дефектных деталей изделия в сервисном центре или у покупателя (по усмотрению сервисного центра). Гарантийный ремонт изделия выполняется в срок не более 45 (сорока пяти) дней. Настоящая гарантия не дает права на возмещение и покрытие ущерба, происшедшего в результате переделки и регулировки изделия, без предварительного письменного согласия изготовителя, с целью приведения его в соответствие с национальными или местными техническими стандартами и нормами безопасности.

Настоящая гарантия не распространяется на:

- периодическое обслуживание и сервисное обслуживание изделия (чистку, замену анодов);
- любые адаптации и изменения изделия, в т. ч. с целью усовершенствования и расширения обычной сферы его применения, которая указана в инструкции по эксплуатации изделия, без предварительного письменного согласия изготовителя.

Настоящая гарантия не предоставляется в случаях:

- отсутствия заполненного гарантийного талона;
- отсутствия отметок о регулярном техническом обслуживании;
- отсутствие заземления;
- если будет полностью/частично изменён, стёрт, удалён или будет неразборчив серийный номер изделия;

- использования изделия не по его прямому назначению, не в соответствии с его инструкцией по эксплуатации;
- наличия на изделии механических повреждений (сколов, трещин, и т. д.), воздействий на изделие чрезмерной силы, химически агрессивных веществ, высоких температур, повышенной влажности/запылённости, концентрированных паров, если что-либо из перечисленного стало причиной неисправности изделия;
- ремонта/наладки/инсталляции/адаптации/пуска в эксплуатацию изделия неуполномоченными на то организациями/лицами;
- стихийных бедствий (пожар, наводнение и т. д.) и других причин, находящихся вне контроля продавца (изготовителя) и покупателя, которые причинили вред изделию;
- неправильного подключения изделия к водопроводной сети (в т. ч. невыполнение требований раздела Установка и Монтаж Инструкции по эксплуатации), а также неисправностей (несоответствия рабочим параметрам и безопасности) водопроводной сети;
- дефектов, возникших вследствие попадания внутрь изделия посторонних предметов, жидкостей, насекомых и продуктов их жизнедеятельности и т. д.;
- неправильного хранения изделия.

Гарантийный талон

Настоящий документ не ограничивает определенные законом права потребителей, но дополняет и уточняет оговорённые законом обязательства, предполагающие соглашение сторон либо договор.

Правильное заполнение гарантийного талона

Внимательно ознакомьтесь с гарантийным талоном и проследите, чтобы он был правильно заполнен и имел штамп продавца. При отсутствии штампа продавца и даты продажи (либо кассового чека с датой продажи) гарантийный срок изделия исчисляется с даты производства изделия.

Внешний вид и комплектность изделия

Тщательно проверьте внешний вид изделия и его комплектность, все претензии по внешнему виду и комплектности изделия предъявляйте продавцу при покупке изделия.

Общие правила установки (подключения) изделия

Установка (подключение) изделий допускается исключительно специалистами и организациями, имеющими лицензии на данный вид работ, либо специалистами компаний, авторизованных на продажу и/или монтаж и гарантийное обслуживание соответствующего типа оборудования, имеющих лицензию на данный вид работ. Продавец (изготовитель) не несёт ответственности за недостатки изделия, возникшие из-за его неправильной установки (подключения).

Убедительно просим Вас во избежание недоразумений до установки/эксплуатации изделия внимательно изучить его инструкцию по эксплуатации. Запрещается вносить в гарантийный талон какие-либо изменения, а также стирать или переписывать какие-либо указанные в нём данные.

С момента подписания покупателем гарантийного талона считается, что:

- вся необходимая и достоверная информация о купленном изделии и его потребительских свойствах в соответствии со ст. 10 Закона «О защите прав потребителей» предоставлена Покупателю в полном объеме;
- Покупатель ознакомлен и согласен с условиями гарантийного обслуживания, особенностями

эксплуатации и монтажа купленного изделия;

- Покупатель претензий к внешнему виду/комплектности купленного изделия не имеет.

Покупатель: _____

Подпись: _____ Дата: _____

Модель _____		
Серийный № _____		
Дата продажи _____ 202__ г		
Фирма-продавец _____		
Подпись представителя фирмы-продавца _____		
Печать фирмы-продавца _____		
Штамп организации, производившей пуск в эксплуатацию		

Гарантийный талон 1

Модель	
Серийный номер	
Дата ремонта	
Печать сервисного центра	

Гарантийный талон 2

Модель	
Серийный номер	
Дата ремонта	
Печать сервисного центра	

Гарантийный талон 3

Модель	
Серийный номер	
Дата ремонта	
Печать сервисного центра	

Гарантийный талон 4

Модель	
Серийный номер	
Дата ремонта	
Печать сервисного центра	

Гарантийный талон 5

Модель	
Серийный номер	
Дата ремонта	
Печать сервисного центра	

Сведения об изготовителе

Наименование и местонахождение импортера, торгующей организации, принимающих претензии по качеству:

Адрес сервисного центра:

Россия, Кировская область, г. Киров,
улица Metallургов, 8.

Сервисные центры по России находятся на сайте **viena-rus.ru**

Импортер (изготовитель) ООО «Сантех-заказ»

Юридический адрес: 117437, г. Москва,
ул. Академика Арцимовича, 4, кв. 113.

Почтовый адрес: 610016, Кировская обл.,
г. Киров, ул. Metallургов, 8.
т. /8332/ 58-58-58.

№ п/п	Дата	Содержание работ	Подпись	Печать
1				
2				
3				
4				
5				
6				
7				

